

Fig. 1

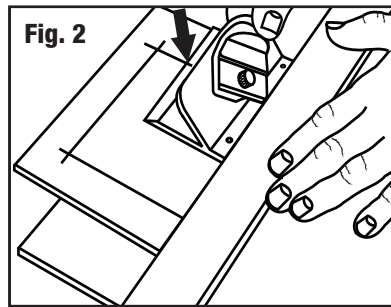


Fig. 2

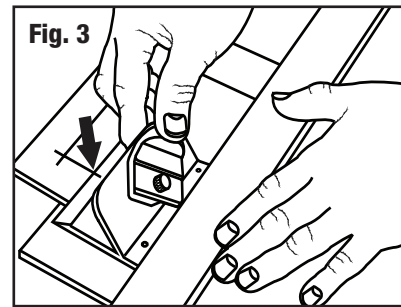


Fig. 3

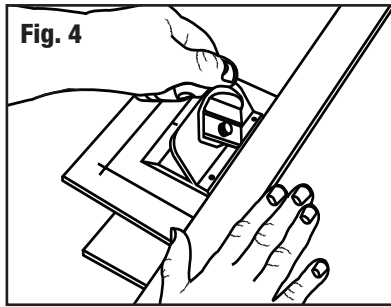


Fig. 4

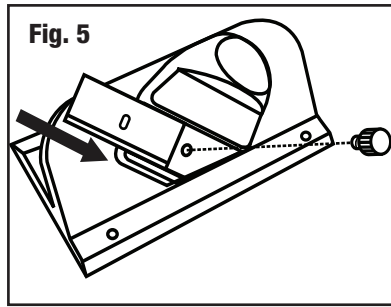


Fig. 5

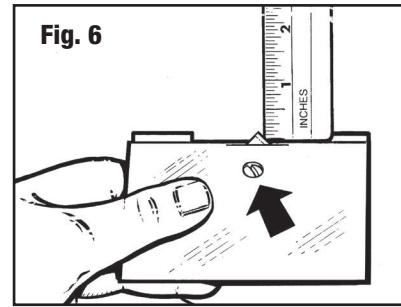


Fig. 6

Marking the Mat

ENG

1. Determine the border size needed for your mat.
2. Mark back of mat using a pencil. (Fig. 1)

Cutting the Mat

1. Place your matboard color side down on a slip sheet (scrap matboard) which must be larger than the mat you are cutting.
2. Align Logan rail or a suitable straight edge along the outside of line. Helpful Hint: Tape sandpaper to the underside of the straight edge to eliminate slipping.
3. Place cutter against straight edge and line up start and stop indicator with lower border line on your mat. (Fig. 2)
4. Push blade into mat. Keep against straight edge.
5. Stop when the start and stop indicator reaches upper border line. (Fig. 3)
6. Pull the blade holder to remove the blade from the mat. Repeat the remaining three sides to complete the mat.

Cutting Left Handed

1. Follow illustration. (Fig. 4)

Replacing/Reversing the Blade

1. Reverse blade to use both sides. (Fig. 5)
2. Only use Logan #270 blade for best results.

Upgrading the Model 2000

This model can be upgraded by adapting it to Model 524 or 540 Adapt-A-Rule

Bevel blade depth adjustment

Increase depth to increase overcuts - Decrease depth to reduce overcuts

1. Hold the 2000 Bevel Cutter upside down in your hand with the blade activated in the cutting position.
2. Measure the exposed amount with a ruler at the same angle as the blade. For standard thickness mat board (4 ply/1.4mm) only 1/8" of blade should be seen (Fig. 6).
3. Turn blade depth screw clockwise to decrease blade depth and counterclockwise to increase depth.

NOTE: Always have blade depth set so that Slip Sheet is only slightly scored.

Marquage du passe-partout

FR

1. Déterminez la taille de bordure que vous souhaitez découper pour votre passe-partout.
2. Tracez les bordures au verso du passe-partout à l'aide d'un crayon. (Fig. 1)

Découpe du passe-partout

1. Placez votre passe-partout avec le côté coloré vers le bas sur une feuille d'appui (chute de passe-partout) d'une taille plus grande que le passe-partout à découper.
2. Placez une règle appropriée le long de l'extérieur de la ligne au crayon. Conseil utile: Collez du papier de verre sur la face inférieure de la règle pour éliminer tout glissement.
3. Placez le couteau contre la règle et alignez la ligne de début et de fin avec la ligne de la bordure inférieure de votre passe-partout. (Fig. 2)
4. Poussez la lame dans le passe-partout. Maintenez la lame contre la règle.
5. Arrêtez lorsque la ligne de début et de fin atteint la ligne de la bordure supérieure. (Fig. 3)
6. Tirez sur le support de lame pour sortir la lame du passe-partout. Répétez la même opération sur les trois côtés restants pour finir le passe-partout.

Pour les gauchers

1. Reportez-vous à l'illustration. (Fig. 4)

Remplacement/inversion de la lame

1. Inversez la lame afin d'utiliser les deux côtés. (Fig. 5)
2. Utilisez uniquement la lame Logan n° 270 pour obtenir les meilleurs résultats.

Mise à niveau du modèle 2000

Il est possible de mettre à niveau ce modèle en l'adaptant au modèle 524 ou au modèle 540 Adapt-A-Rule

Réglage de la Profondeur de la Lame à Biseau

Augmentez la profondeur pour augmenter les dépassements de coupe-Diminuez la profondeur pour diminuer les dépassements.

1. Tenez le cutter à biseau 2000 à l'envers dans votre main, avec la lame en position de coupe.
2. Mesurez la partie apparente avec une règle placée dans le même angle que la lame. Pour une épaisseur standard de feuille de passe-partout (1,4 mm), seulement 1/8" de la lame doit être visible (Fig. 6).
3. Tournez la vis de profondeur de la lame (dans le sens des aiguilles d'une montre) pour réduire la profondeur de la lame et (dans le sens inverse des aiguilles d'une montre) pour augmenter la profondeur.

Remarque: Réglez toujours la profondeur de la lame de manière à ce que la feuille doublure ne soit que légèrement incisée.



Uses Logan Replacement Blade #270
A utiliser avec des lames no. 270



CAUTION: BLADES EXTREMELY SHARP
ATTENTION: LAMES EXTRÊMEMENT COUPANTES