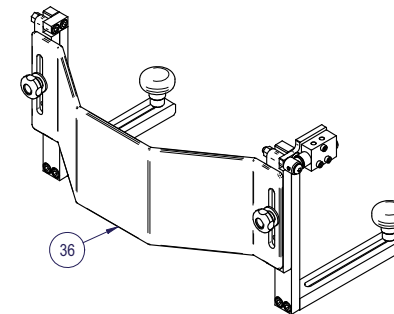
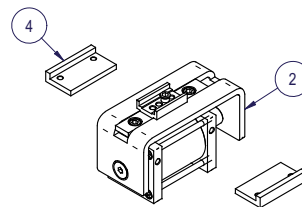
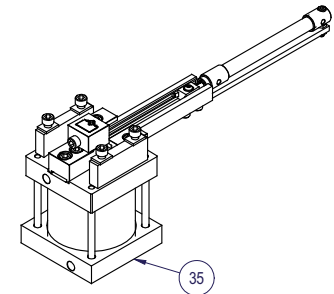
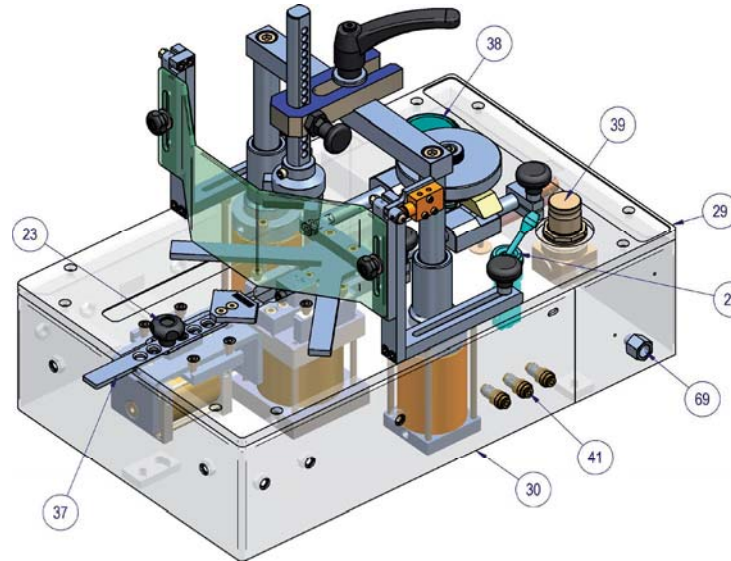
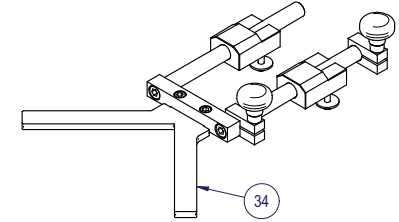
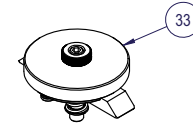
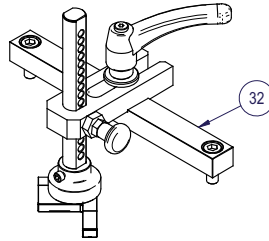
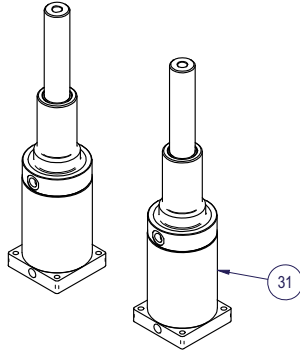


U300 TAB.0 MACHINE ASSEMBLY EXPLODED VIEW - VISTA ESPLOSO DELLA MACCHINA

**Gasket Replacement Kit
P/N 41-208 (298390070)**



**Gasket Replacement Kit
P/N 41-205 (298390041)**

Numero oggetto	Numero documento	Commenti	Quantità
2*		HORIZONTAL CLAMP CYLINDER CILINDRO BLOCCAGGIO ORIZZONTALE - 225120011	1
4*		HORIZONTAL CLAMP SUPPORT SUPPORTO BLOCCAGGIO ORIZZONTALE- 384200020	2
23		KNOB D.30 POMELLO D.30 - 753320001	1
25		MAGAZINE PLV VALVE VALVOLA PLV MAGAZZINO - 732140001	1
29		M3 TOP BENCH PIANO M3 - 391250091	1
30		M3 METAL FRAME CARCASSA M3 - 291690010	1
31*		VERTICAL CLAMP CYLINDER CILINDRO BLOCCAGGIO VERTICALE -225220010	2
32*	TAB.23	VERTICAL CLAMP GROUP ASSEMBLY GRUPPO BLOCCAGGIO VERTICALE M3	1
33*	TAB.22A	AFC BRAKE ASSEMBLY MONTAGGIO GRUPPO FRENO AFC	1
34*	TAB.21	M3 FENCES GROUP ASSEMBLY MONTAGGIO GRUPPO SQUADRA M3	1
35*	TAB.20	HEAD GROUP ASSEMBLY MONTAGGIO GRUPPO TESTA	1
36*	TAB.24	CE SAFETY GUARD PROTECTION COMPLETE PROTEZIONE CE COMPLETA - 248950020	1
37	TAB.22B	FRONTAL CLAMP ASTA A FOGLIA BLOCCAGGIO ORIZZONTALE - 242170010	1
38		AIR PRESSURE GAUGE MANOMETRO - 258310020	1
39		AIR PRESSURE REGULATOR REGOLATORE DI PRESSIONE - 735630002	1
41		AIR FITTING 4MM SIZE RACCORDO PER TUBO 4MM - 730090033	3
69		MAIN AIR PRESSURE CONNECTION RACCORDO INGRESSO ARIA COMPRESSA - 730510001	1

TABLE 0 - EXPLODED VIEW OF THE MACHINE

TABLE 20 - HEAD UNIT INSTALLATION

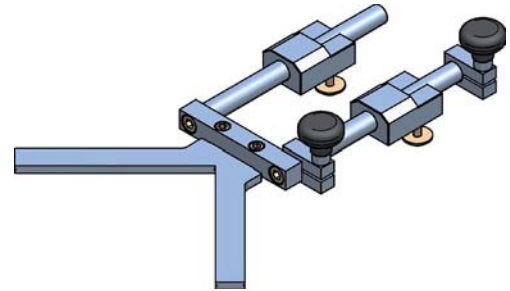
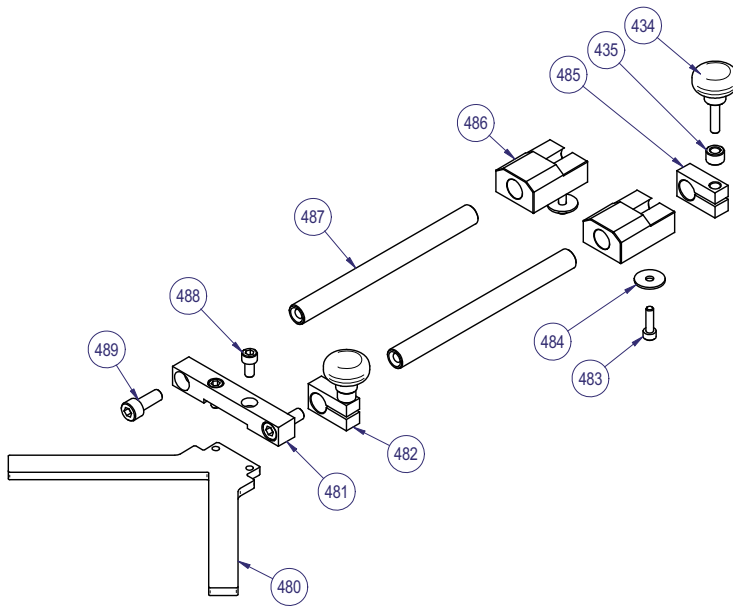
Alfamacchine
10.2015

U300	TAB.20	HEAD GROUP ASSEMBLY - MONTAGGIO GRUPPO TESTA																																																																																																												
		<table border="1"> <thead> <tr> <th>Numero oggetto</th> <th>Oggetto</th> <th>Titolo</th> <th>Quantità</th> </tr> </thead> <tbody> <tr><td>234</td><td>718100002</td><td>RONDELLA PIANA M5 UNI 6592 5x10 Z.B.</td><td>2</td></tr> <tr><td>235</td><td>710100042</td><td>VITE TCEI M5x10 UNI 5931 8.8 Z.B.</td><td>2</td></tr> <tr><td>237</td><td>710100078</td><td>VITE TCEI M6x22 UNI 5931 8.8 Z.B.</td><td>2</td></tr> <tr><td>238</td><td>383600020</td><td>SUPPORTO BLOCCAGGIO CARICATORE</td><td>2</td></tr> <tr><td>245</td><td>384200050</td><td>SUPPORTO A L</td><td>1</td></tr> <tr><td>263</td><td>753420008</td><td>BOCCOLA ALVEOLATA D16 De18 L20</td><td>1</td></tr> <tr><td>264</td><td>722320001</td><td>GUARNIZIONE A LABBRO DI 062</td><td>1</td></tr> <tr><td>267</td><td>720250005</td><td>OR 6237 Di59.69 CORDA 5.34 NBR70</td><td>1</td></tr> <tr><td>268</td><td>720250004</td><td>OR DI. 64,77 CORDA 2,62</td><td>1</td></tr> <tr><td>269</td><td>710100105</td><td>VITE TCEI M6x25 UNI 5931 8.8 Z.B.</td><td>2</td></tr> <tr><td>272</td><td>722260014</td><td>GUARNIZIONE A LABBRO M5 7060</td><td>1</td></tr> <tr><td>290</td><td>710100070</td><td>VITE TCEI M6x8 UNI 5931 12.9</td><td>5</td></tr> <tr><td>291</td><td>394950030</td><td>TESTINA H10</td><td>1</td></tr> <tr><td>292</td><td>394950050</td><td>TESTINA H15</td><td>1</td></tr> <tr><td>293</td><td>394950040</td><td>TESTINA H12</td><td>1</td></tr> <tr><td>294</td><td>394950020</td><td>TESTINA H7</td><td>1</td></tr> <tr><td>295</td><td>394950060</td><td>TESTINA H5</td><td>1</td></tr> <tr><td>300</td><td>710100066</td><td>VITE TCEI M6x80 UNI 5931 8.8 Z.B.</td><td>4</td></tr> <tr><td>301</td><td>352200050</td><td>COPPA D70 CIL. ESP. M3 M4</td><td>1</td></tr> <tr><td>302</td><td>298420040</td><td>MARTELLETTO M3-M4-M44 - COMPLETO</td><td>1</td></tr> <tr><td>303</td><td>244240130</td><td>TESTATA U300 - COMPLETA</td><td>1</td></tr> <tr><td>304</td><td>381300080</td><td>DISTANZIALE PER GRUPPO DI SPARO M3</td><td>2</td></tr> <tr><td>305</td><td>381600100</td><td>SPESSORE IN GOMMA</td><td>4</td></tr> <tr><td>306</td><td>710100082</td><td>VITE TCEI M6x40 UNI 5931 8.8 Z.B.</td><td>4</td></tr> <tr><td>307</td><td>398350031</td><td>MAGAZZINO</td><td>1</td></tr> <tr><td>308</td><td>221330010</td><td>SPINGIPUNTI COMPLETO M3</td><td>1</td></tr> </tbody> </table>	Numero oggetto	Oggetto	Titolo	Quantità	234	718100002	RONDELLA PIANA M5 UNI 6592 5x10 Z.B.	2	235	710100042	VITE TCEI M5x10 UNI 5931 8.8 Z.B.	2	237	710100078	VITE TCEI M6x22 UNI 5931 8.8 Z.B.	2	238	383600020	SUPPORTO BLOCCAGGIO CARICATORE	2	245	384200050	SUPPORTO A L	1	263	753420008	BOCCOLA ALVEOLATA D16 De18 L20	1	264	722320001	GUARNIZIONE A LABBRO DI 062	1	267	720250005	OR 6237 Di59.69 CORDA 5.34 NBR70	1	268	720250004	OR DI. 64,77 CORDA 2,62	1	269	710100105	VITE TCEI M6x25 UNI 5931 8.8 Z.B.	2	272	722260014	GUARNIZIONE A LABBRO M5 7060	1	290	710100070	VITE TCEI M6x8 UNI 5931 12.9	5	291	394950030	TESTINA H10	1	292	394950050	TESTINA H15	1	293	394950040	TESTINA H12	1	294	394950020	TESTINA H7	1	295	394950060	TESTINA H5	1	300	710100066	VITE TCEI M6x80 UNI 5931 8.8 Z.B.	4	301	352200050	COPPA D70 CIL. ESP. M3 M4	1	302	298420040	MARTELLETTO M3-M4-M44 - COMPLETO	1	303	244240130	TESTATA U300 - COMPLETA	1	304	381300080	DISTANZIALE PER GRUPPO DI SPARO M3	2	305	381600100	SPESSORE IN GOMMA	4	306	710100082	VITE TCEI M6x40 UNI 5931 8.8 Z.B.	4	307	398350031	MAGAZZINO	1	308	221330010	SPINGIPUNTI COMPLETO M3	1
Numero oggetto	Oggetto	Titolo	Quantità																																																																																																											
234	718100002	RONDELLA PIANA M5 UNI 6592 5x10 Z.B.	2																																																																																																											
235	710100042	VITE TCEI M5x10 UNI 5931 8.8 Z.B.	2																																																																																																											
237	710100078	VITE TCEI M6x22 UNI 5931 8.8 Z.B.	2																																																																																																											
238	383600020	SUPPORTO BLOCCAGGIO CARICATORE	2																																																																																																											
245	384200050	SUPPORTO A L	1																																																																																																											
263	753420008	BOCCOLA ALVEOLATA D16 De18 L20	1																																																																																																											
264	722320001	GUARNIZIONE A LABBRO DI 062	1																																																																																																											
267	720250005	OR 6237 Di59.69 CORDA 5.34 NBR70	1																																																																																																											
268	720250004	OR DI. 64,77 CORDA 2,62	1																																																																																																											
269	710100105	VITE TCEI M6x25 UNI 5931 8.8 Z.B.	2																																																																																																											
272	722260014	GUARNIZIONE A LABBRO M5 7060	1																																																																																																											
290	710100070	VITE TCEI M6x8 UNI 5931 12.9	5																																																																																																											
291	394950030	TESTINA H10	1																																																																																																											
292	394950050	TESTINA H15	1																																																																																																											
293	394950040	TESTINA H12	1																																																																																																											
294	394950020	TESTINA H7	1																																																																																																											
295	394950060	TESTINA H5	1																																																																																																											
300	710100066	VITE TCEI M6x80 UNI 5931 8.8 Z.B.	4																																																																																																											
301	352200050	COPPA D70 CIL. ESP. M3 M4	1																																																																																																											
302	298420040	MARTELLETTO M3-M4-M44 - COMPLETO	1																																																																																																											
303	244240130	TESTATA U300 - COMPLETA	1																																																																																																											
304	381300080	DISTANZIALE PER GRUPPO DI SPARO M3	2																																																																																																											
305	381600100	SPESSORE IN GOMMA	4																																																																																																											
306	710100082	VITE TCEI M6x40 UNI 5931 8.8 Z.B.	4																																																																																																											
307	398350031	MAGAZZINO	1																																																																																																											
308	221330010	SPINGIPUNTI COMPLETO M3	1																																																																																																											

TABLE 21 - FENCE UNIT INSTALLATION

U300 | TAB.21 | FENCE GROUP ASSEMBLY - MONTAGGIO GRUPPO SQUADRA

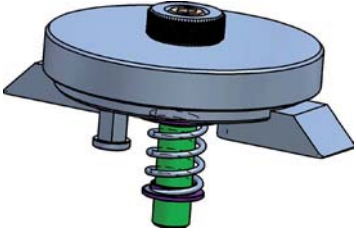
Alfamacchine
10.2015

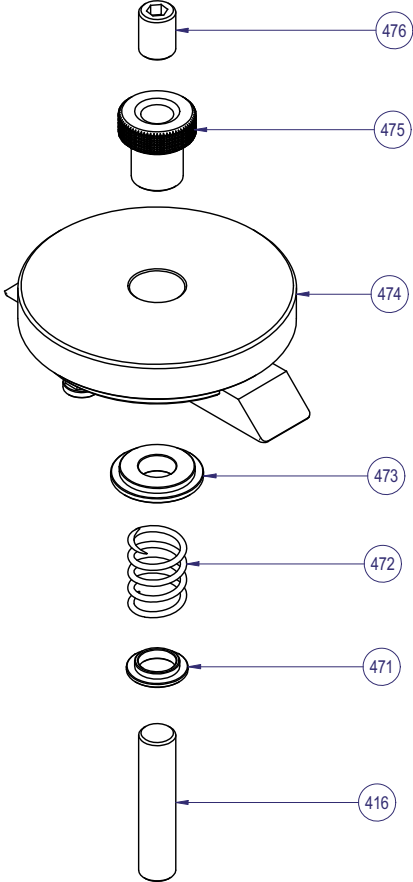


Numero oggetto	Oggetto	Titolo	Quantità
434	753320004	POMELLO MASCHIO M6x25	1
435	336100020	RONDELLA MORSETTO	1
480	375200010	SQUADRA 90°	1
481	383900020	SUPPORTO GUIDA ASTE	1
482	243150010	MORSETTO FINECORSIA SQUADRA MOBILE	2
483	710100046	VITE TCEI M5x18 UNI 5931 8.8 Z.B.	4
484	718250005	RONDELLA PIANA 5x20 UNI 6593 Z.B.	4
485	393150010	MORSETTO BLOCCAGGIO ASTE SQUADRA M3-A2M	1
486	383900010	SUPPORTO GUIDA ASTA	2
487	334000020	ASTA SQUADRE	2
488	710100073	VITE TCEI M6x12 UNI 5931 8.8 Z.B.	2
489	710100139	VITE TCEI M8x20 UNI 5931 8.8 Z.B.	2

TABLE 22A - AFC BRAKE

U300	TAB.22A	AFC BRAKE SYSTEM - FRENO AFC	<p><i>Alfamacchine</i></p> <p>10.2015</p>
------	---------	------------------------------	---

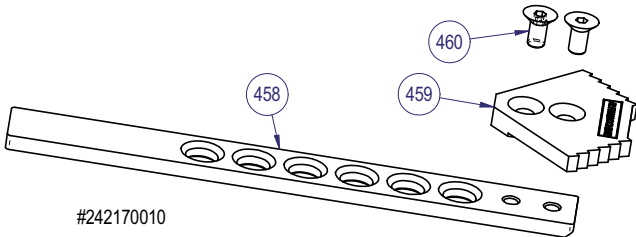




Numero oggetto	Oggetto	Titolo	Quantità
416	336210120	GRANO TRAVERSA M12	1
471	336100050	RONDELLA PER MOLLA FRENO M3 PICCOLA	1
472	765000004	MOLLA D2 DI15 L35	1
473	336100040	RONDELLA PER FRENO M3 GRANDE	1
474	225170010	COMPLESSIVO FRENO M3	1
475	336300010	POMELLO FRENO M3	1
476	714300042	GRANO STEI 12x16 UNI 5923 12.9 PASSO 1.25	1

TABLE 22B - ROD CLAMP

U300	TAB.22B	FRONTAL CLAMP - ASTA A FOGLIA
------	---------	-------------------------------



#242170010

Numero oggetto	Oggetto	Titolo	Quantità
458	384800010	PIATTO ASTA FOGLIA M3	1
459	391950010	CORPO FOGLIA M3-M4	1
460	710200041	VITE TSPEI 5x10 UNI 5933 10.9 Z.B.	2

TABLE 23 - VERTICAL CLAMP UNIT


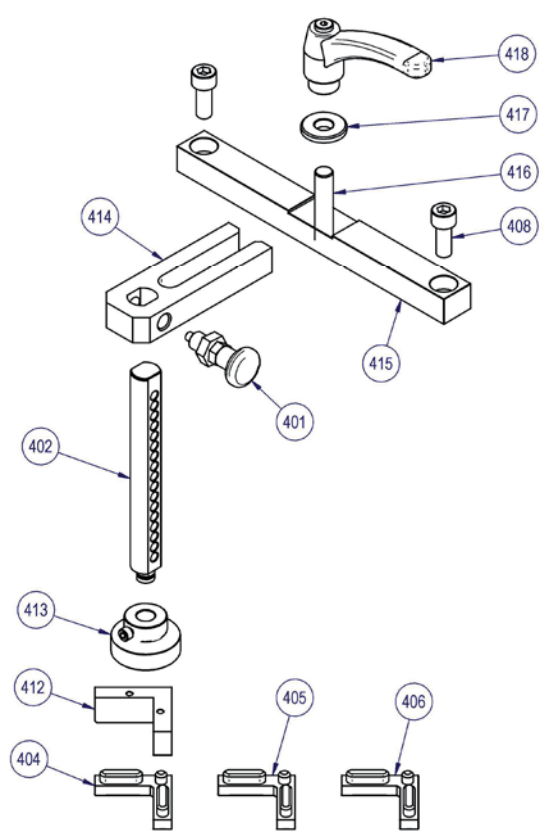
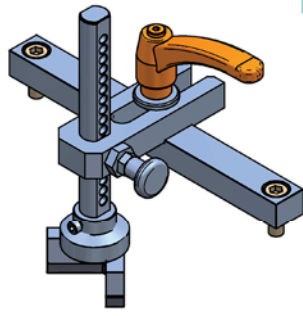
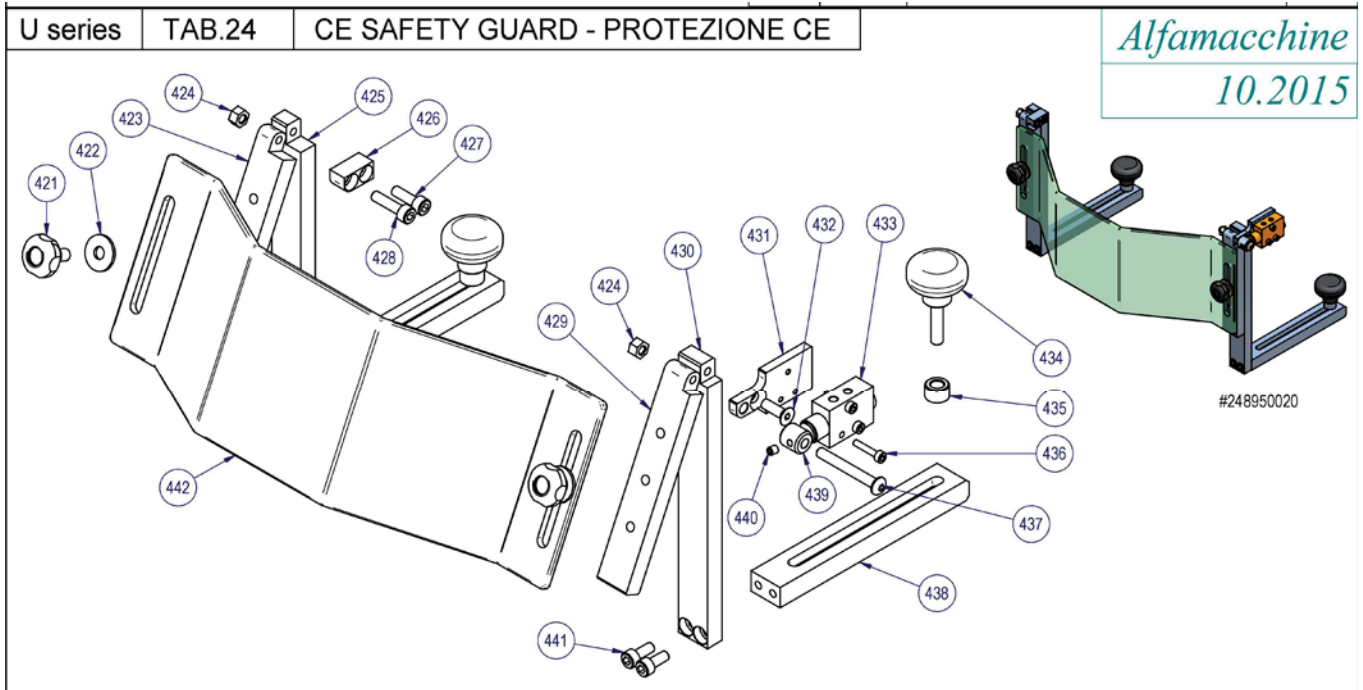
U series	TAB.23	VERTICAL CLAMP GROUP - GRUPPO BLOCC. VERTICALE	 10.2015																																																								
																																																											
<table border="1" style="width: 100%; border-collapse: collapse;"> <thead> <tr> <th style="width: 10%;">Numero oggetto</th> <th style="width: 30%;">Oggetto</th> <th style="width: 40%;">Titolo</th> <th style="width: 20%;">Quantità</th> </tr> </thead> <tbody> <tr> <td>401</td> <td>753320010</td> <td>POMELLO CON SPINTORE A MOLLA</td> <td style="text-align: center;">1</td> </tr> <tr> <td>402</td> <td>334000100</td> <td>ASTA BLOCC. VERTICALE PORTA TAMPONE</td> <td style="text-align: center;">1</td> </tr> <tr> <td>404</td> <td>397100001</td> <td>PAD L-SHAPED 90 SHORE - BLACK</td> <td style="text-align: center;">1</td> </tr> <tr> <td>405</td> <td>397100002</td> <td>PAD L-SHAPED 75 SHORE - YELLOW</td> <td style="text-align: center;">1</td> </tr> <tr> <td>406</td> <td>397100003</td> <td>PAD L-SHAPED 65 SHORE - BLUE</td> <td style="text-align: center;">1</td> </tr> <tr> <td>408</td> <td>710100151</td> <td>VITE TCEI M10x25 UNI 5931 8.8 Z.B.</td> <td style="text-align: center;">2</td> </tr> <tr> <td>412</td> <td>397100005</td> <td>SUPPORTO ANGOLO INSERTO VULKOLLAN</td> <td style="text-align: center;">1</td> </tr> <tr> <td>413</td> <td>244120130</td> <td>PORTA TAMPONE</td> <td style="text-align: center;">1</td> </tr> <tr> <td>414</td> <td>383600070</td> <td>SUPPORTO CORTO ASTA BLOCCAGGIO VERTICALE</td> <td style="text-align: center;">1</td> </tr> <tr> <td>415</td> <td>376400010</td> <td>TRAVERSA</td> <td style="text-align: center;">1</td> </tr> <tr> <td>416</td> <td>336210120</td> <td>GRANO TRAVERSA M12</td> <td style="text-align: center;">1</td> </tr> <tr> <td>417</td> <td>336100030</td> <td>RONDELLA BLOCCAGGIO SUPPORTO BL.V.</td> <td style="text-align: center;">1</td> </tr> <tr> <td>418</td> <td>244660010</td> <td>MANIGLIA PER TRAVERSA M12</td> <td style="text-align: center;">1</td> </tr> </tbody> </table>				Numero oggetto	Oggetto	Titolo	Quantità	401	753320010	POMELLO CON SPINTORE A MOLLA	1	402	334000100	ASTA BLOCC. VERTICALE PORTA TAMPONE	1	404	397100001	PAD L-SHAPED 90 SHORE - BLACK	1	405	397100002	PAD L-SHAPED 75 SHORE - YELLOW	1	406	397100003	PAD L-SHAPED 65 SHORE - BLUE	1	408	710100151	VITE TCEI M10x25 UNI 5931 8.8 Z.B.	2	412	397100005	SUPPORTO ANGOLO INSERTO VULKOLLAN	1	413	244120130	PORTA TAMPONE	1	414	383600070	SUPPORTO CORTO ASTA BLOCCAGGIO VERTICALE	1	415	376400010	TRAVERSA	1	416	336210120	GRANO TRAVERSA M12	1	417	336100030	RONDELLA BLOCCAGGIO SUPPORTO BL.V.	1	418	244660010	MANIGLIA PER TRAVERSA M12	1
Numero oggetto	Oggetto	Titolo	Quantità																																																								
401	753320010	POMELLO CON SPINTORE A MOLLA	1																																																								
402	334000100	ASTA BLOCC. VERTICALE PORTA TAMPONE	1																																																								
404	397100001	PAD L-SHAPED 90 SHORE - BLACK	1																																																								
405	397100002	PAD L-SHAPED 75 SHORE - YELLOW	1																																																								
406	397100003	PAD L-SHAPED 65 SHORE - BLUE	1																																																								
408	710100151	VITE TCEI M10x25 UNI 5931 8.8 Z.B.	2																																																								
412	397100005	SUPPORTO ANGOLO INSERTO VULKOLLAN	1																																																								
413	244120130	PORTA TAMPONE	1																																																								
414	383600070	SUPPORTO CORTO ASTA BLOCCAGGIO VERTICALE	1																																																								
415	376400010	TRAVERSA	1																																																								
416	336210120	GRANO TRAVERSA M12	1																																																								
417	336100030	RONDELLA BLOCCAGGIO SUPPORTO BL.V.	1																																																								
418	244660010	MANIGLIA PER TRAVERSA M12	1																																																								

TABLE 24 - EC SAFEGUARD



Numero oggetto	Oggetto	Titolo	Quantità	Numero oggetto	Oggetto	Titolo	Quantità
421	753320009	VOLANTINO D20 M6x10 ZN	2	432	710200055	VITE TSPEI 5x16 UNI 5933 10.9 ZB	1
422	718100015	RONDELLA PIANA M6 UNI 6593 6x18 Z.B.	2	433	732540003	MICROVALVOLA 0ALF106.A	1
423	381300190	SUPPORTO SX PROTEZIONE CE	1	434	753320004	POMELLO MASCHIO M6x25	2
424	715650002	DADO M5 Medio UNI 5588 6S P.G.Z.B.	2	435	336100020	RONDELLA MORSETTO	2
425	381300200	SUPPORTO FISSO SX PROTEZIONE CE	1	436	710100203	VITE TCEI M3x16 UNI 5931 ZB	3
426	388200030	BLOCCO STAFFA PROTEZIONE CE	1	437	710240013	VITE TBEI M5x40 ZB	1
427	710100045	VITE TCEI M5x16 UNI 5931 8.8 Z.B.	1	438	388200070	SUPPORTO SCORREVOLE PROTEZIONE CE	2
428	710100047	VITE TCEI M5x20 UNI 5931 8.8 Z.B.	1	439	394650020	CAMMA PROTEZIONE	1
429	381300180	SUPPORTO DX PROTEZIONE CE	1	440	714300005	GRANO STEI 4x5 UNI 5927 14.9 A PUNTA	1
430	381300170	SUPPORTO FISSO DX PROTEZIONE CE	1	441	710100043	VITE TCEI M5x12 UNI 5931 8.8 Z.B.	4
431	388200020	SUPPORTO VALVOLA PROTEZIONE	1	442	398950020	PROTEZIONE CE M3	1